

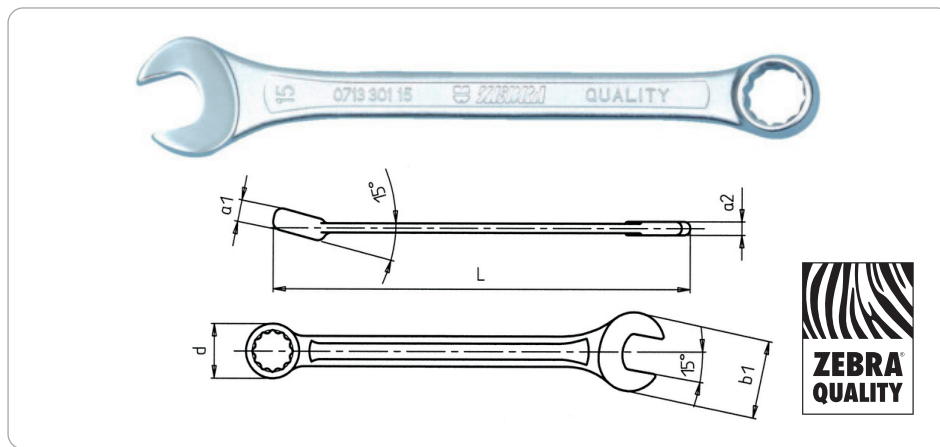
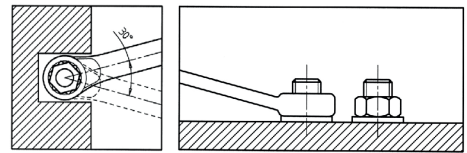
LLAVES MIXTAS MILIMÉTRICAS

DIN 3113A/ISO 3318/7738.

Versión: métrico, diseño corto.

Características:

- POWERDRIV®.
- Material: Acero cromo vanadio.
- Cabeza cromada y anillo pulidos brillantes.
- Estriada del anillo interior y la inclinación de 15° de la boca permiten un ángulo mínimo de trabajo.
- La inclinación de 15° de la llave estrella permite más libertad para los dedos, así mismo para sobrepasar obstáculos.
- La tolerancias justas de las medidas de las llaves, garantizan una gran fiabilidad y seguridad en la utilización intensiva.



mm	L mm	b1 mm	Ø mm	a1 mm	a2 mm	Código	Piezas
7	110	16	11.8	6	4	00713 301 07	1
8	120	18	13.2	6	4	00713 301 08	1
9	130	20	14.6	7	4	00713 301 09	1
10	140	22.5	16.1	7.5	4.5	00713 301 10	1
11	150	25	17.4	8	5	00713 301 11	1
12	160	27	18.9	8.5	5.5	00713 301 12	1
13	170	29	20.4	9	5.5	00713 301 13	1
14	180	31	21.6	9.5	6	00713 301 14	1
15	190	33.5	22.9	10	6	00713 301 15	1
17	205	38	26.1	10.5	6.5	00713 301 17	1
18	215	40	27.7	11	7	00713 301 18	1
19	230	42	29.9	11.5	7.5	00713 301 19	1
21	250	47	32.2	12.5	8	00713 301 21	1

LLAVES MIXTAS MILIMÉTRICAS

DIN 3113A/ISO 3318/7738.

Versión: métrico, diseño corto.

PRINCIPALES VENTAJAS

- Calidad Zebra de alta resistencia.



Código	00713 301 40
Contenido	11 llaves: 8, 9, 10, 11, 12, 13, 14, 15, 17, 19, 22 mm + porta llaves de plástico

Todos los datos y especificaciones aquí mencionados, así como las recomendaciones presentadas, están sostenidos por numerosos estudios de laboratorio y validados por nuestra larga experiencia. Sin embargo, y teniendo en cuenta la gran variedad de materiales existentes en el mercado, así como las técnicas de aplicación del producto que no pueden ser controladas por nosotros, se recomienda siempre la realización de pruebas previas con los materiales a utilizar y con su propia técnica. Por estas razones, cualquier aplicación del producto será bajo la exclusiva responsabilidad del usuario, no poniendo a Würth México como responsable de cualquier pérdida, directa o indirectamente resultantes de la aplicación por el uso indebido de cada producto.