

ABRAZADERA DE ALTA PRESIÓN CON RESORTE

ABRAZADERAS FAMILIA 00537

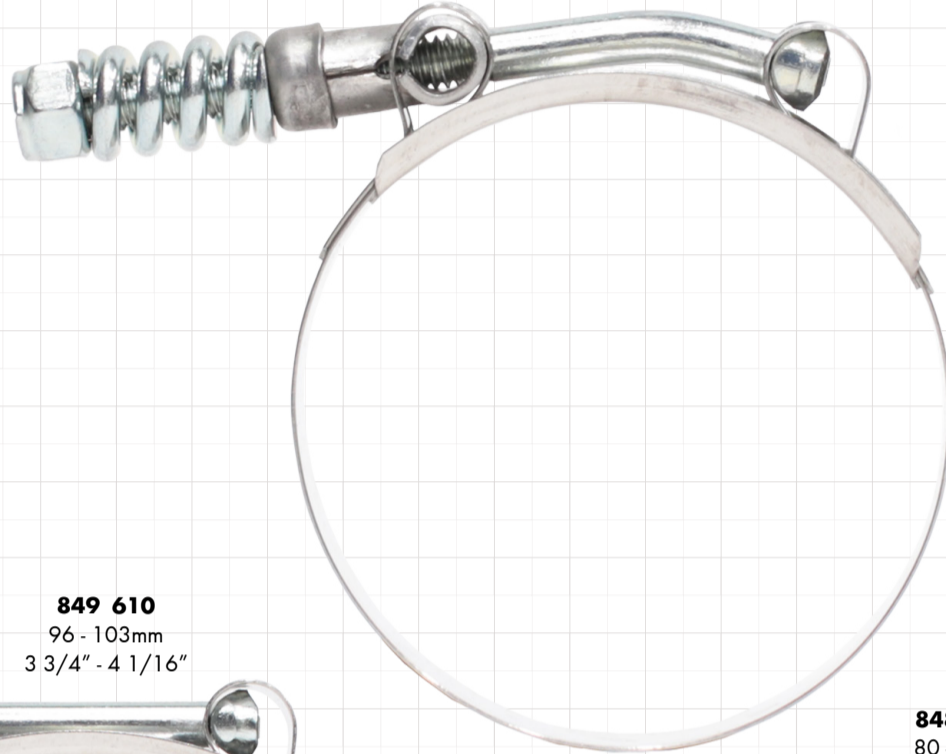
FAMILIA 00537

ABRAZADERAS DE ALTA PRESIÓN W2

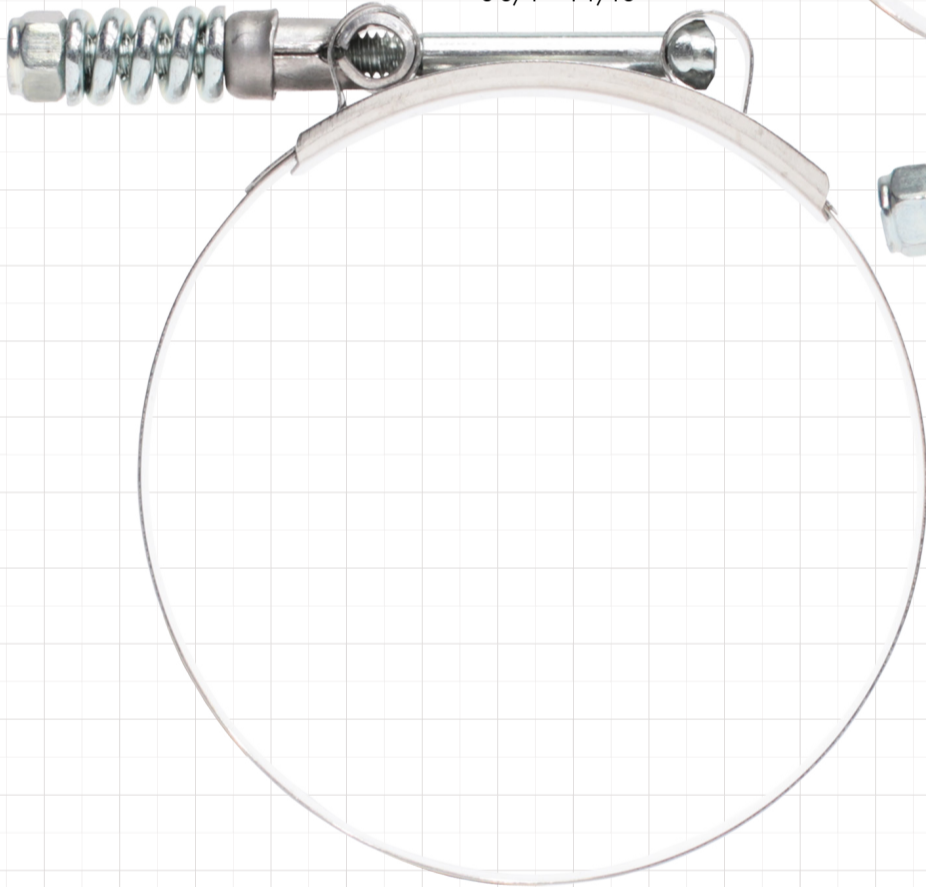


MUESTRA

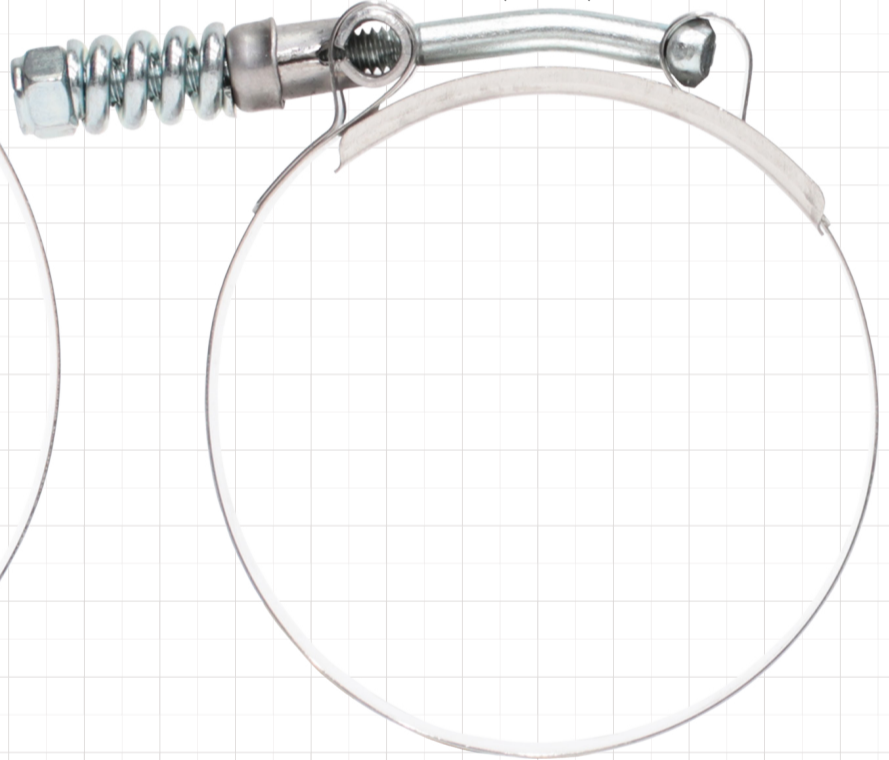
848 390
83 - 90mm
3 1/4" - 3 9/16"



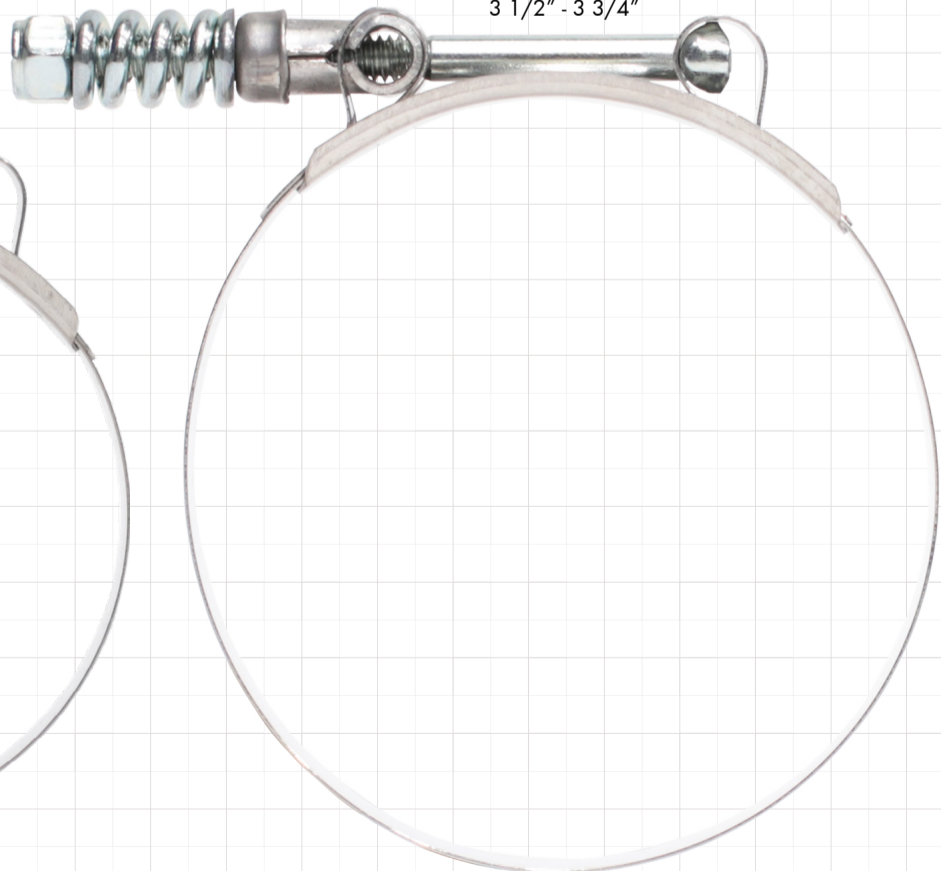
849 610
96 - 103mm
3 3/4" - 4 1/16"



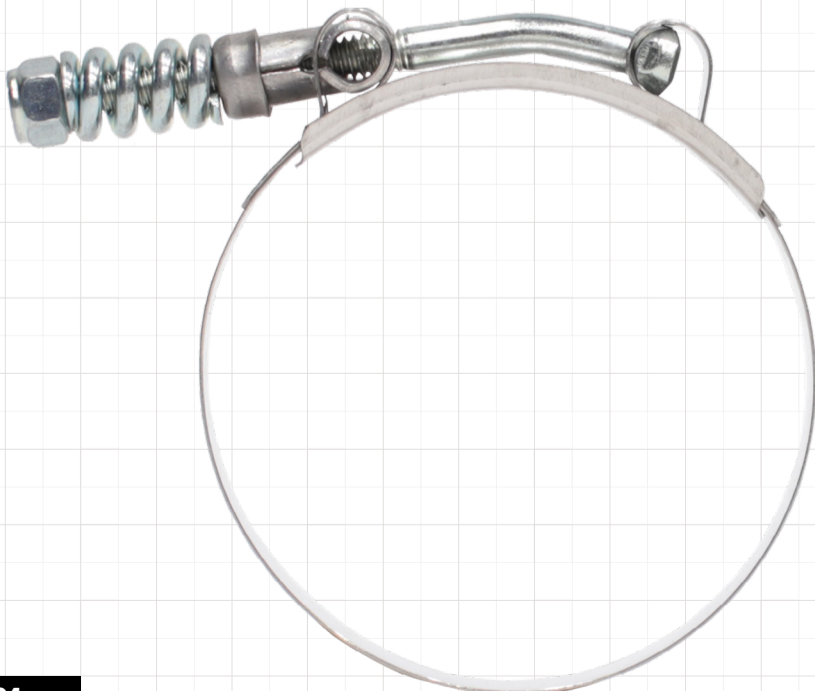
848 087
80 - 87mm
3 1/8" - 3 7/16"



848 997
89 - 97mm
3 1/2" - 3 3/4"



847 582
75 - 82mm
3" - 3 1/4"

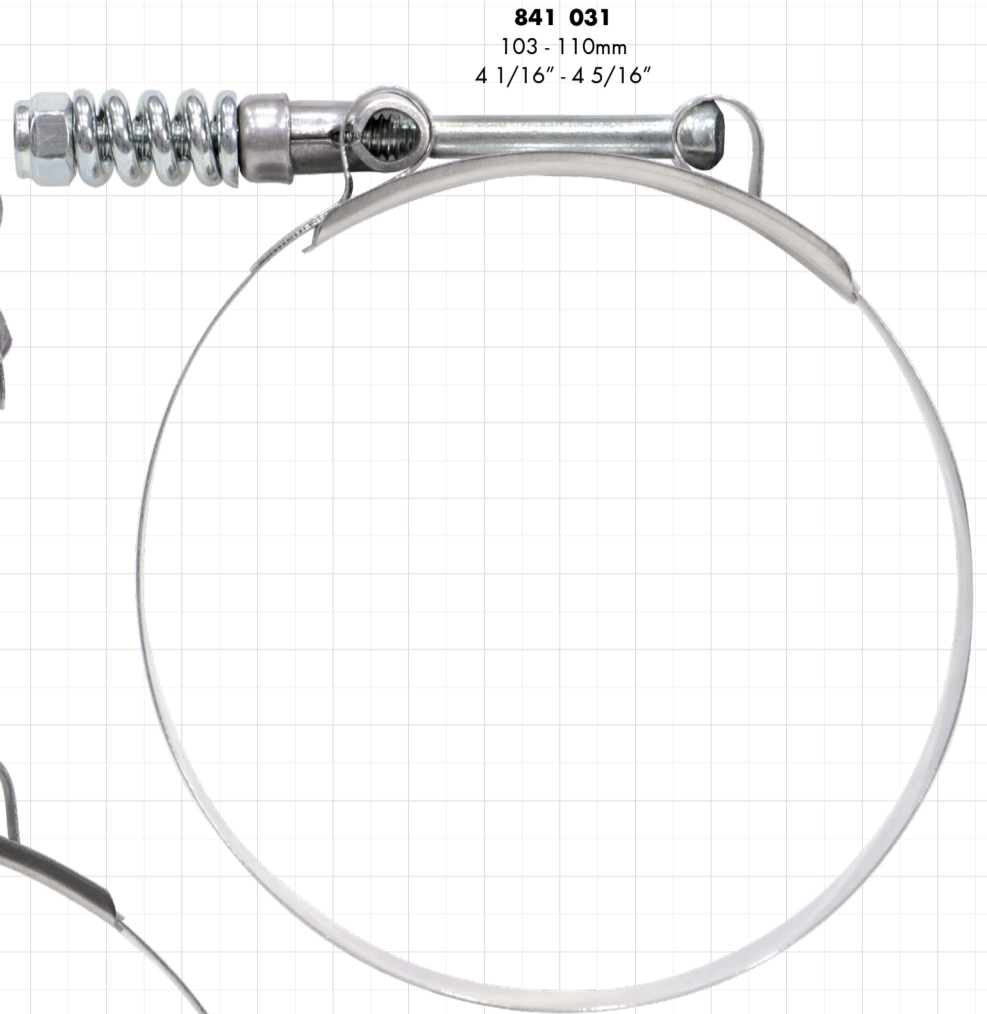


ABRAZADERA DE ALTA PRESIÓN CON RESORTE

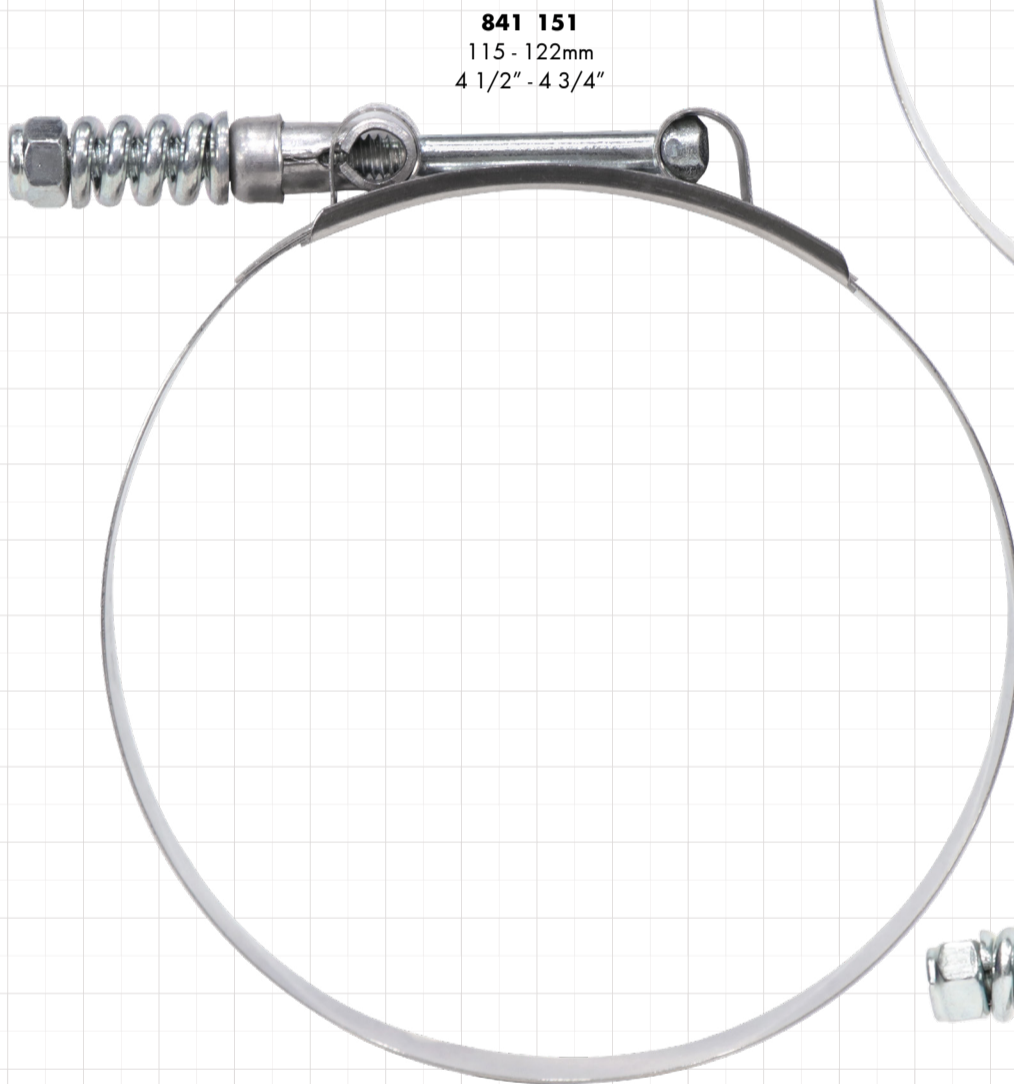
ABRAZADERAS FAMILIA 00537

FAMILIA 00537
ABRAZADERAS DE ALTA PRESIÓN W2

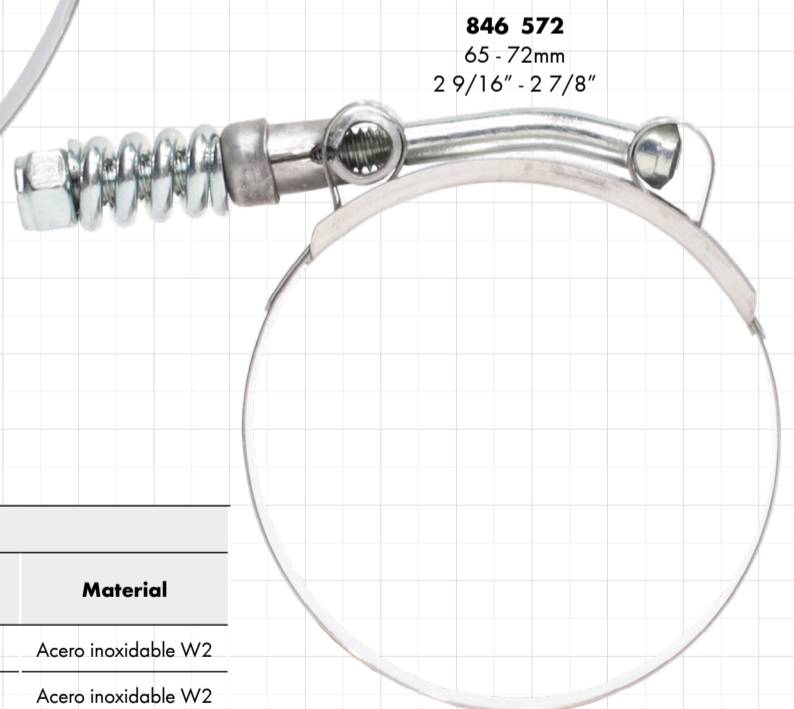

844 653
46 - 53mm
1 13/16" - 2 1/8"



841 031
103 - 110mm
4 1/16" - 4 5/16"



841 151
115 - 122mm
4 1/2" - 4 3/4"



846 572
65 - 72mm
2 9/16" - 2 7/8"

No. Artículo	Dimensiones Abrazaderas					Material
	Apertura mínima mm	Apertura máxima mm	Apertura mínima in	Apertura máxima in	Ancho fleje	
00537 844 653	46	53	1 13/16"	2 1/8"	19	Acero inoxidable W2
00537 846 572	65	72	2 9/16"	2 7/8"	19	Acero inoxidable W2
00537 847 582	75	82	3"	3 1/4"	19	Acero inoxidable W2
00537 848 087	80	87	3 1/8"	3 7/16"	19	Acero inoxidable W2
00537 848 390	83	90	3 1/4"	3 9/16"	19	Acero inoxidable W2
00537 848 997	89	97	3 1/2"	3 3/4"	19	Acero inoxidable W2
00537 849 610	96	103	3 3/4"	4 1/16"	19	Acero inoxidable W2
00537 841 031	103	110	4 1/16"	4 5/16"	19	Acero inoxidable W2
00537 841 151	115	122	4 1/2"	4 3/4"	19	Acero inoxidable W2

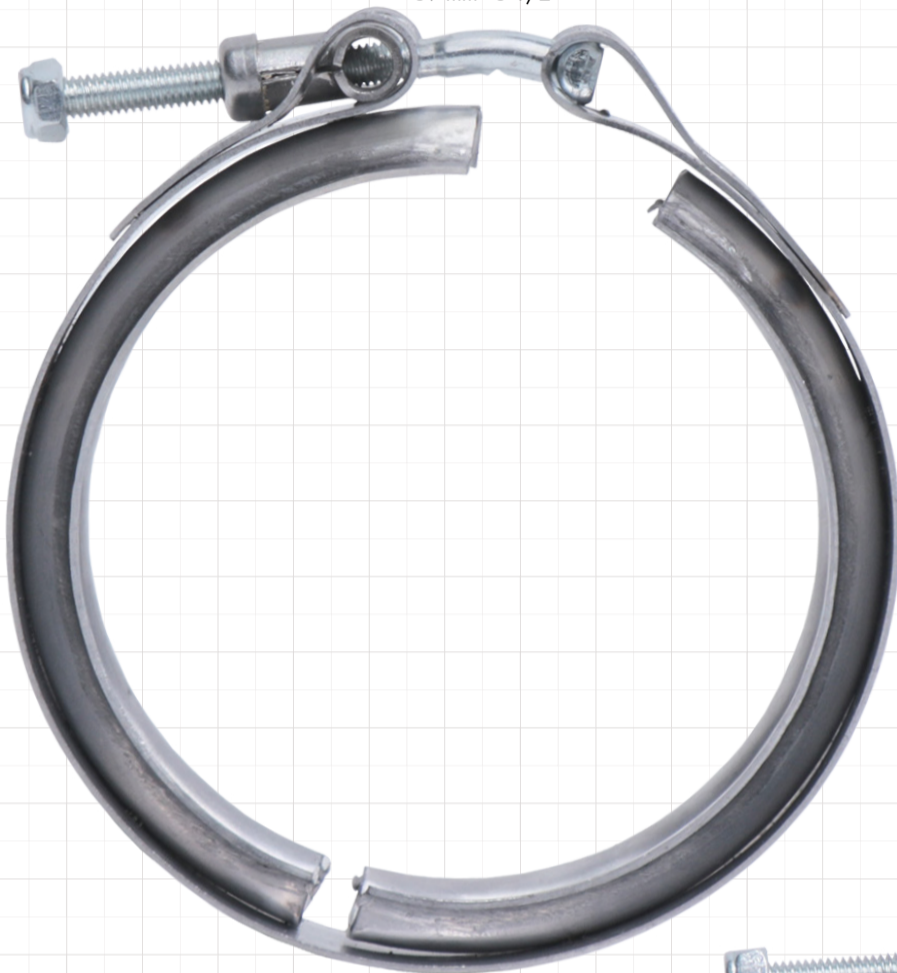
ABRAZADERAS ACANALADA TURBO Y ESCAPES

ABRAZADERAS FAMILIA 00537

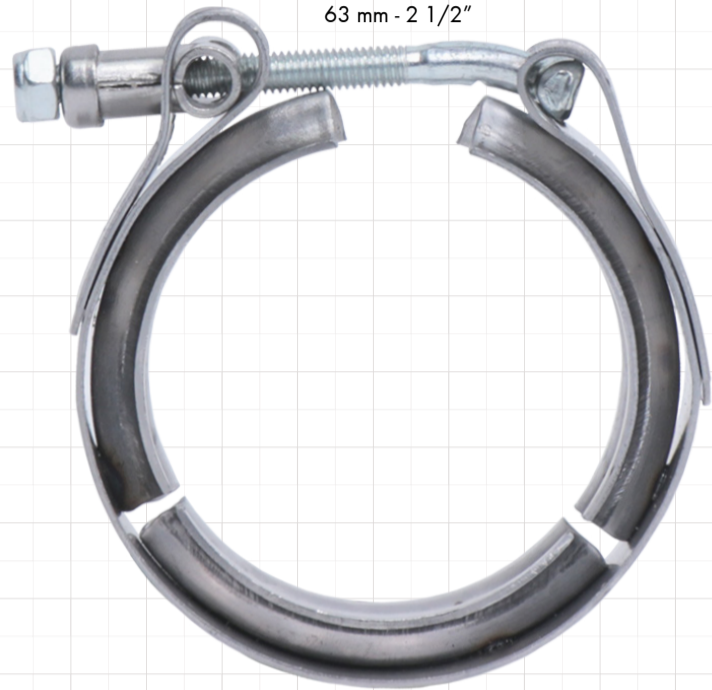
FAMILIA 00537

ABRAZADERAS ACANALADA W2

300 120
89 mm - 3 1/2"



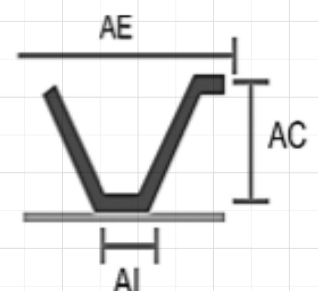
200 120
63 mm - 2 1/2"



400 120
114 mm - 4 1/2"



No. Artículo	Dimensiones Abrazaderas						
	Diámetro mm	Diámetro en In	Ancho interior de la cama In (AI)	Ancho exterior de la cama In (AE)	Altura de la cama In (AC)	Ancho de fleje (mm)	Medida de Cabeza del Tornillo en (mm)
00537 200 120	63	2 1/2"	1/4"	1"	5/16"	18	10
00537 300 000	76	3"	3/8"	1"	3/8"	18	10
00537 300 120	89	3 1/2"	1/4"	7/8"	3/8"	18	10
00537 400 000	101	4"	1/4"	1"	3/8"	18	10
00537 400 120	114	4 1/2"	1/4"	11/16"	1/4"	18	10
00537 500 000	127	5"	3/8"	7/8"	3/8"	18	10



ABRAZADERAS ACANALADA TURBO Y ESCAPES

ABRAZADERAS FAMILIA 00537

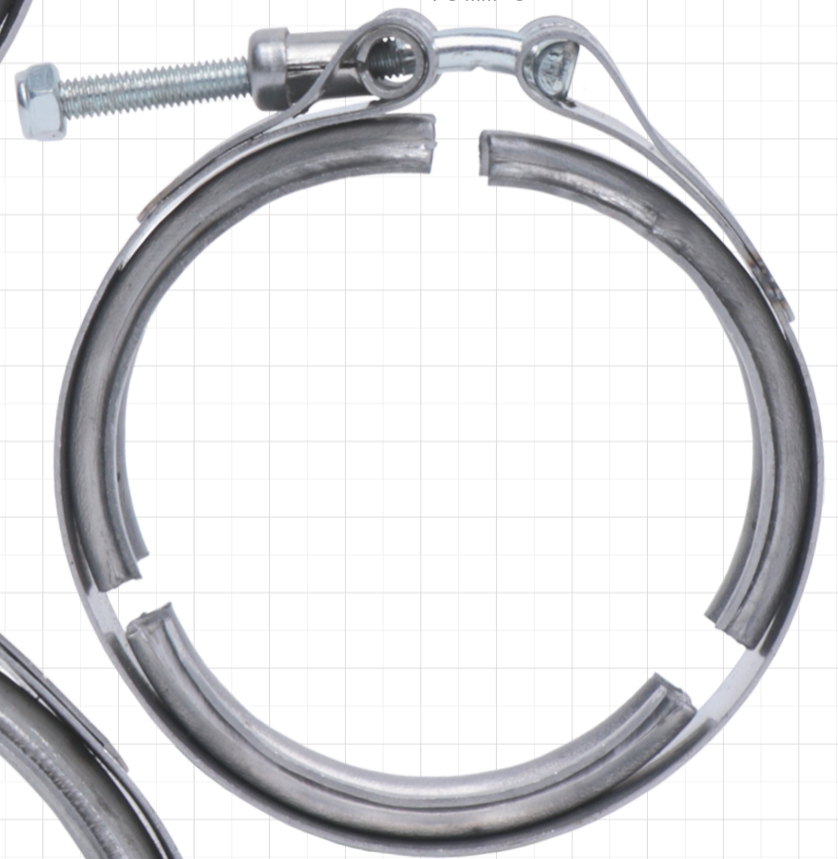
FAMILIA 00537

ABRAZADERAS ACANALADA W2

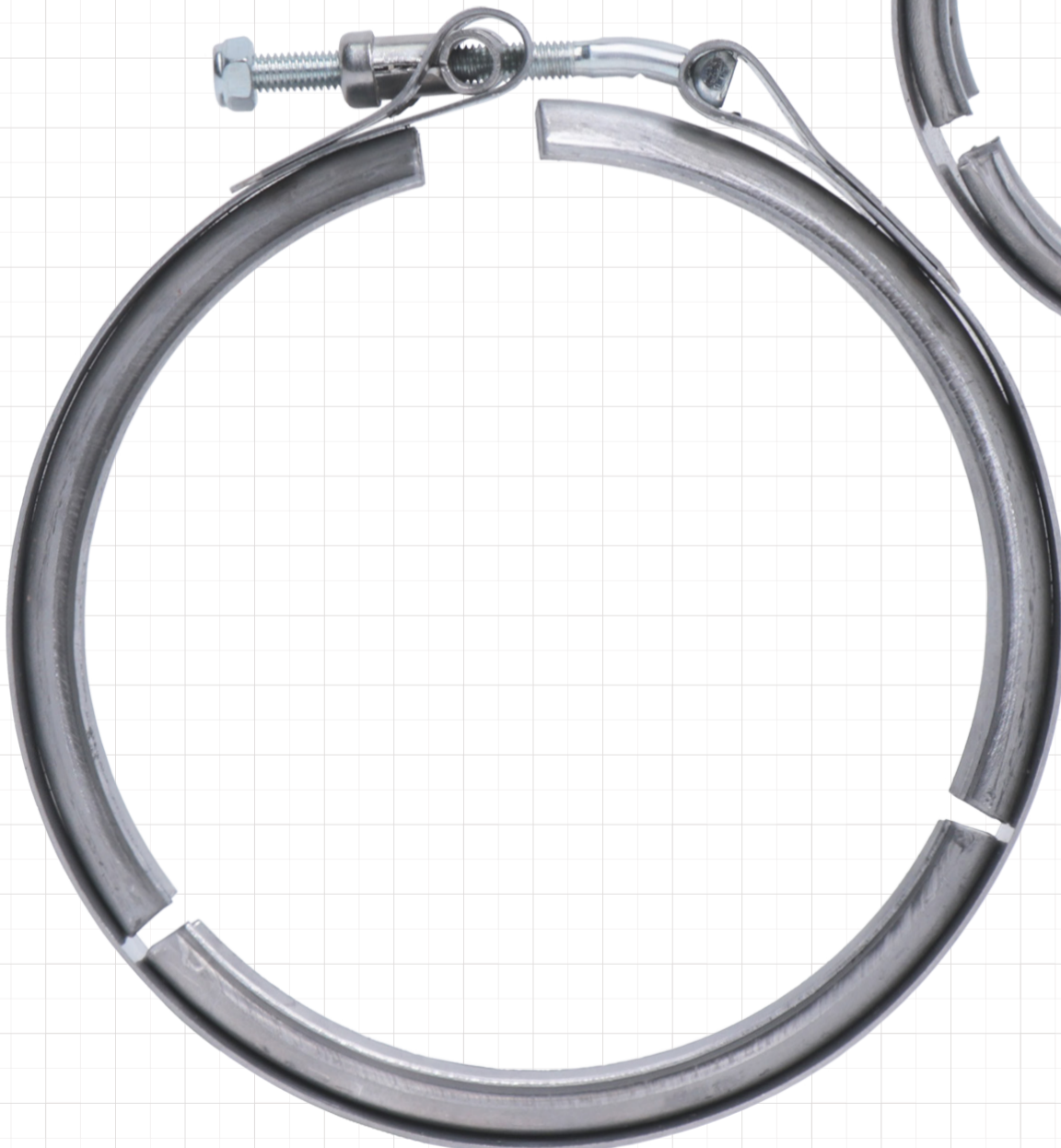
400 000
101 mm - 4"



300 000
76 mm - 3"



500 000
127 mm - 5"



ABRAZADERAS DE ALTA PRESIÓN - W1 (ACERO CINCADO)

ABRAZADERAS FAMILIA 00537

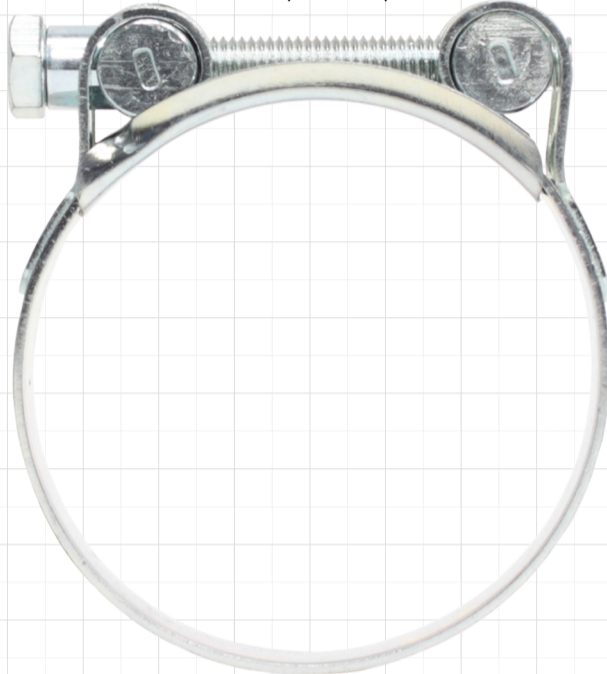
FAMILIA 00537

ABRAZADERAS DE ALTA PRESIÓN. W1

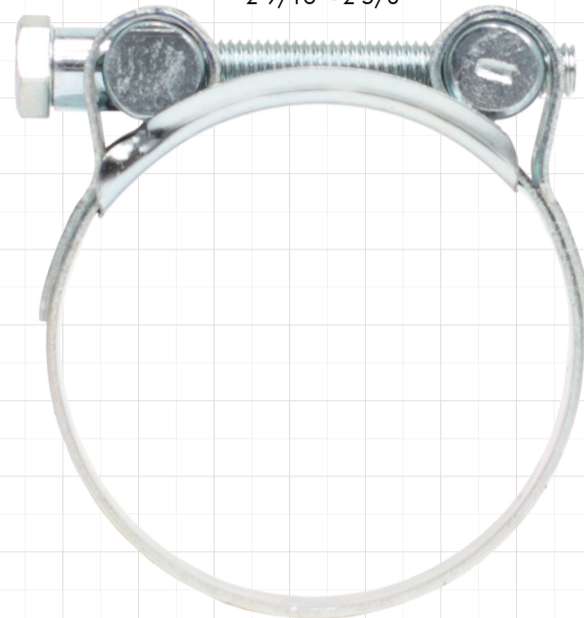


MUESTRA

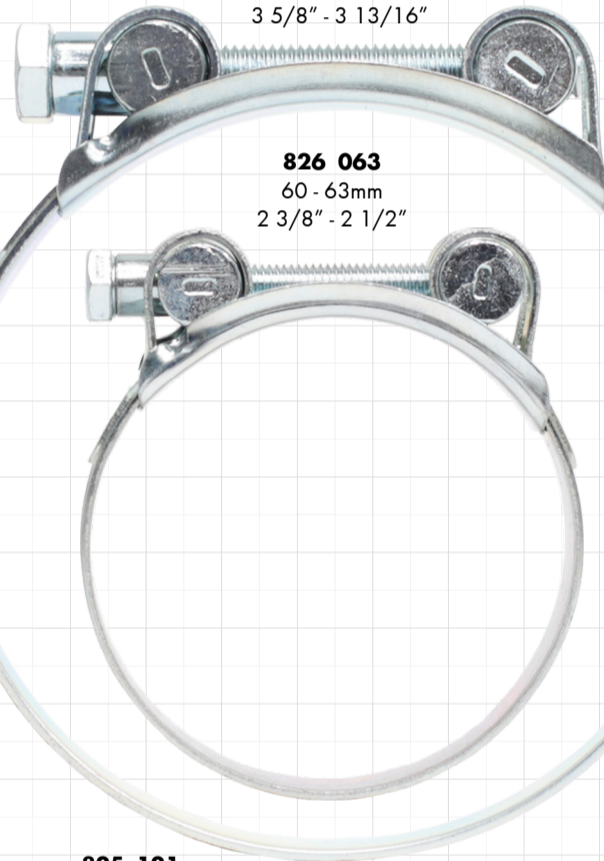
826 873
68 - 73mm
2 11/16" - 2 7/8"



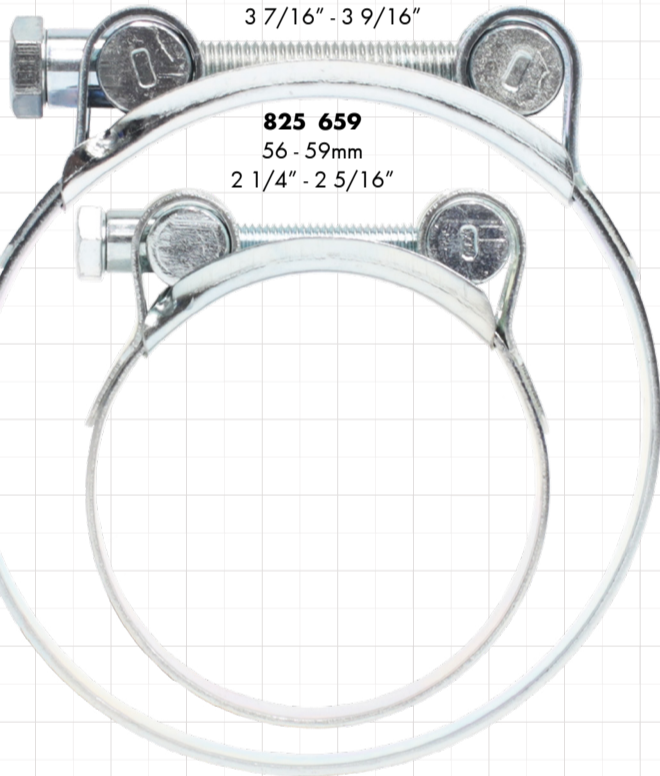
826 467
64 - 67mm
2 9/16" - 2 5/8"



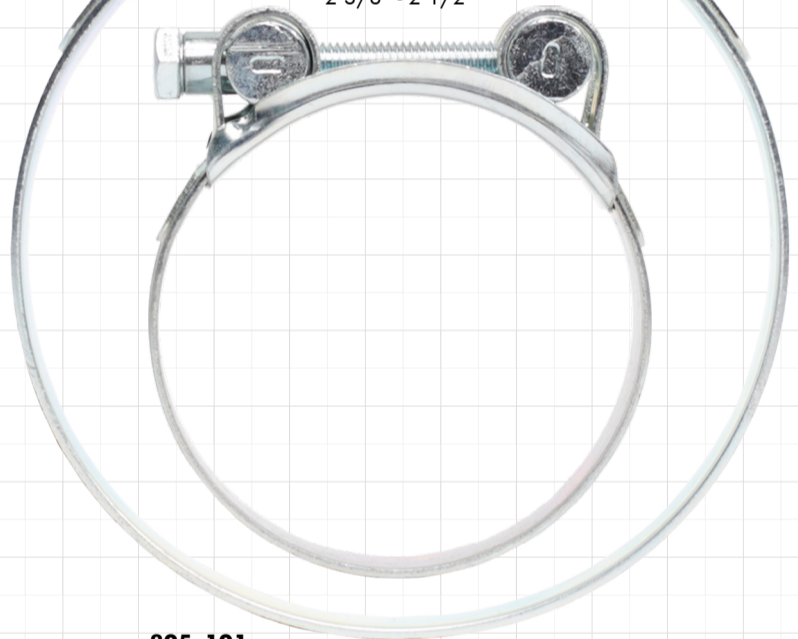
829 297
92 - 97mm
3 5/8" - 3 13/16"



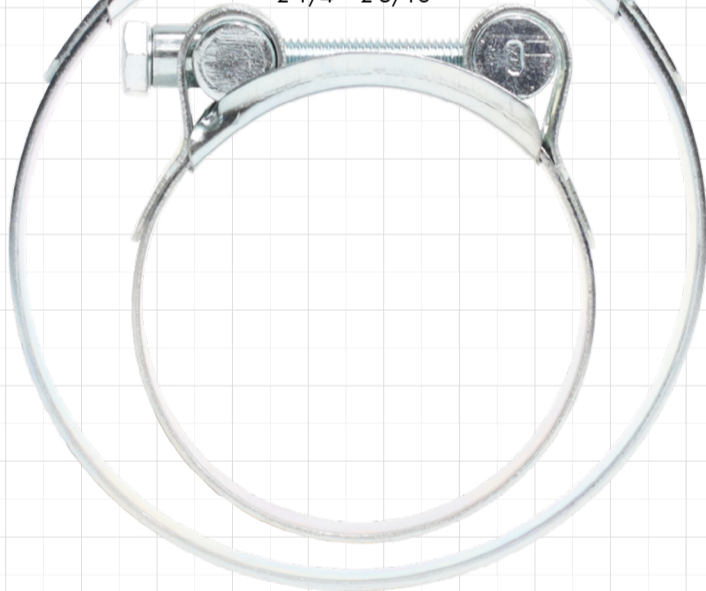
828 691
86 - 91mm
3 7/16" - 3 9/16"



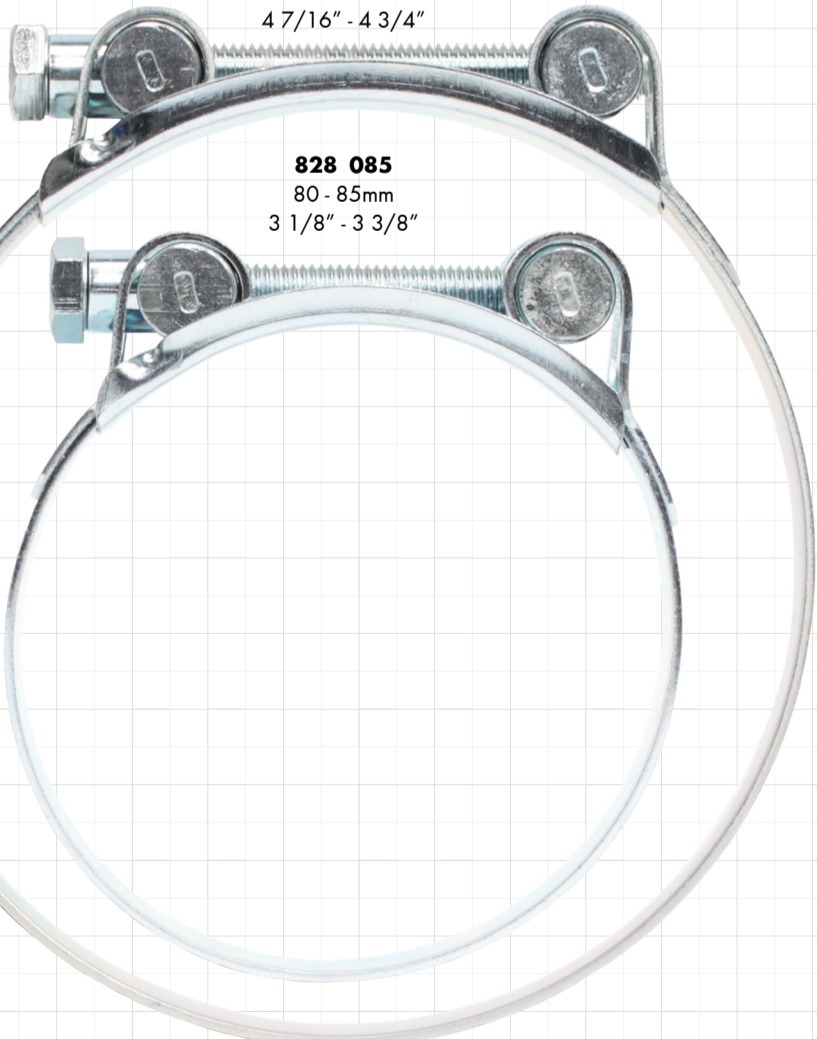
826 063
60 - 63mm
2 3/8" - 2 1/2"



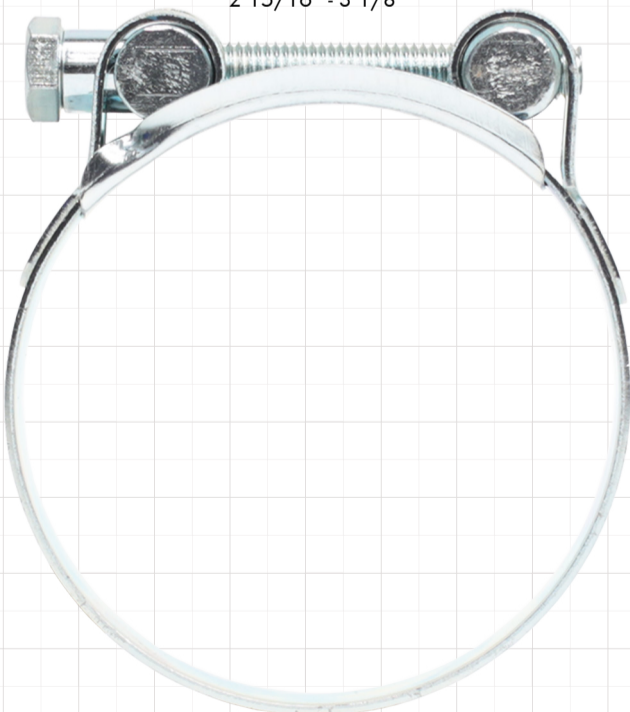
825 659
56 - 59mm
2 1/4" - 2 5/16"



825 121
113 - 121mm
4 7/16" - 4 3/4"



827 479
74 - 79mm
2 15/16" - 3 1/8"



828 085
80 - 85mm
3 1/8" - 3 3/8"

ABRAZADERAS DE ALTA PRESIÓN - W1 (ACERO CINCADO)

ABRAZADERAS FAMILIA 00537

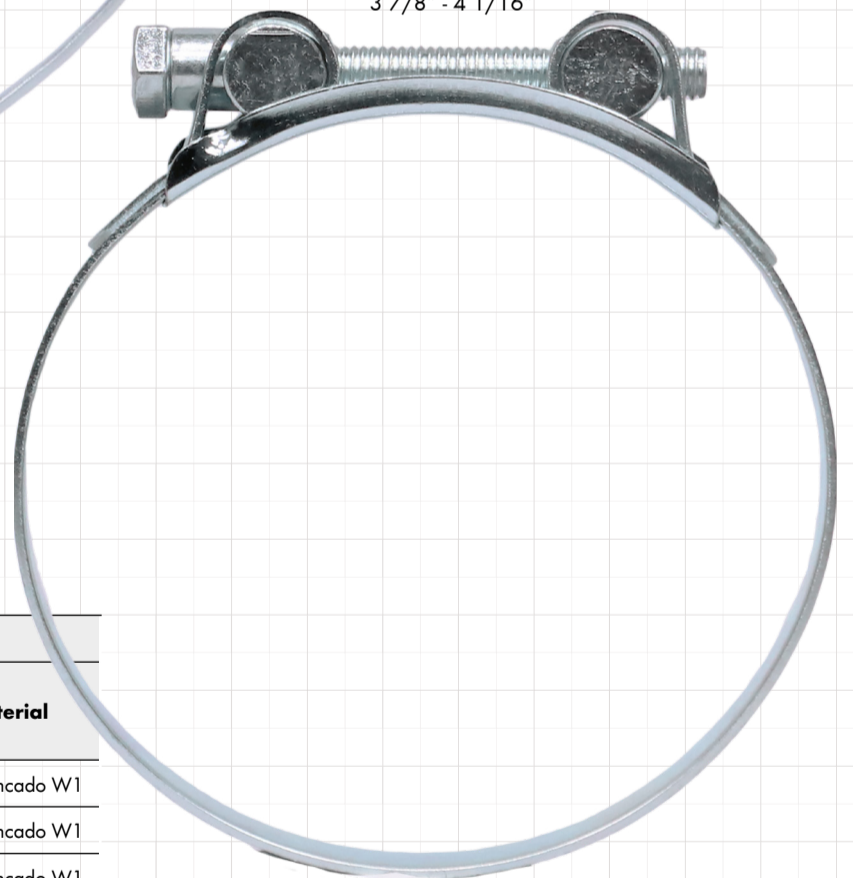
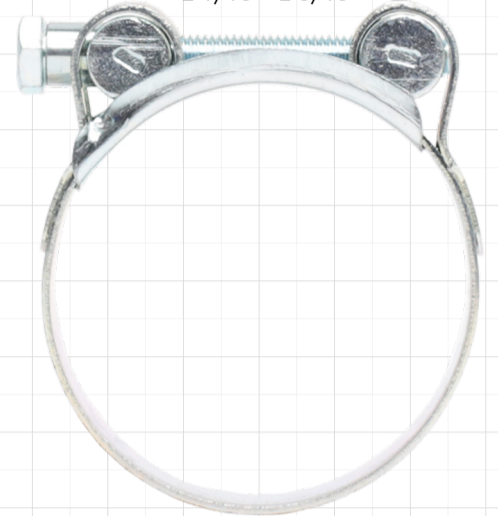
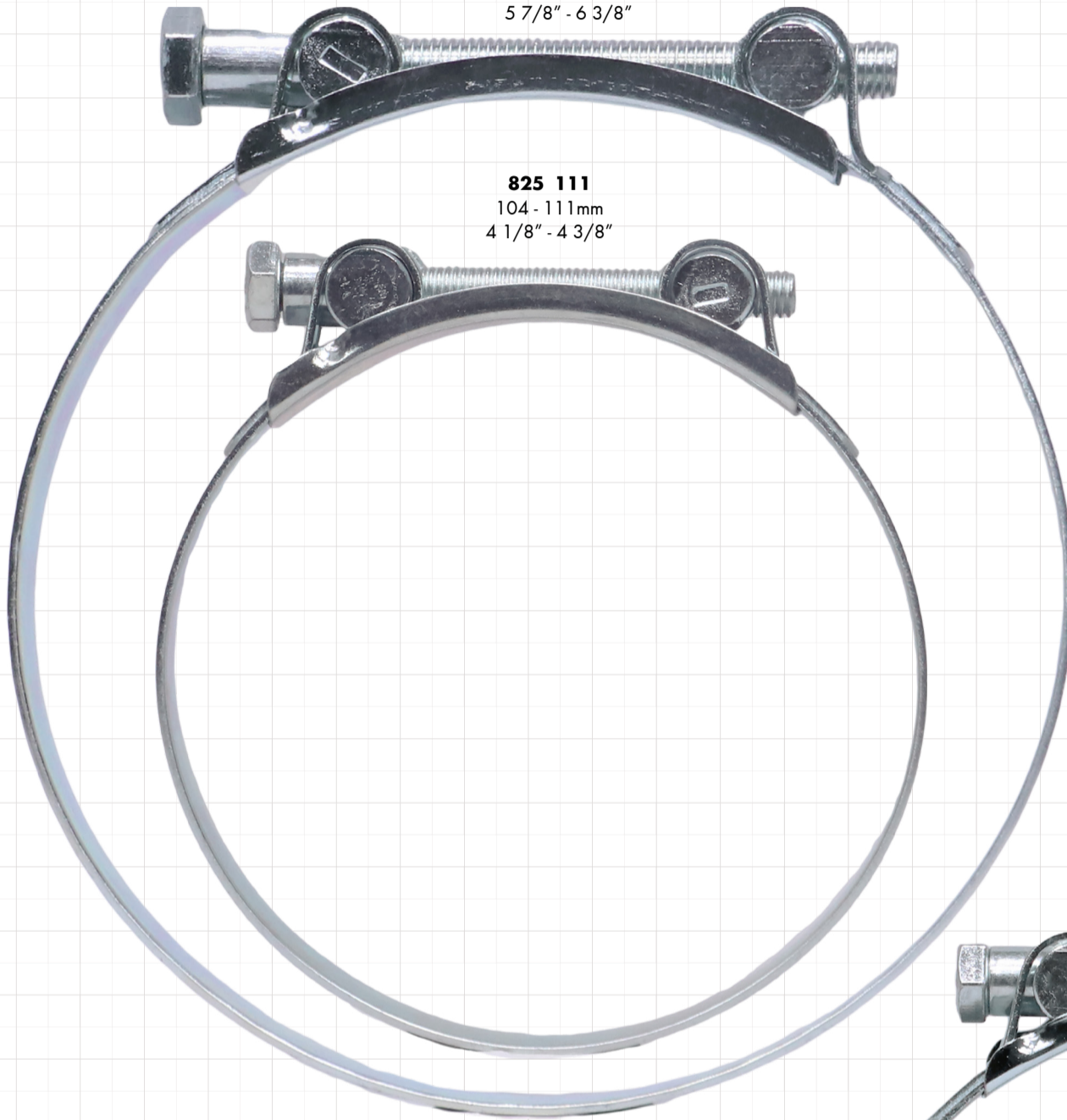
FAMILIA 00537
ABRAZADERAS DE ALTA PRESIÓN. W1

825 161
149 - 161mm
5 7/8" - 6 3/8"

825 255
52 - 55mm
2 1/16" - 2 3/16"

825 111
104 - 111mm
4 1/8" - 4 3/8"

825 103
98 - 103mm
3 7/8" - 4 1/16"



No. Artículo	Dimensiones Abrazaderas					Material
	Apertura mínima mm	Apertura máxima mm	Apertura mínima in	Apertura máxima in	Ancho fleje	
00537 825 255	52	55	2 1/16"	2 3/16"	20	Acero cincado W1
00537 825 659	56	59	2 1/4"	2 5/16"	20	Acero cincado W1
00537 826 063	60	63	2 3/8"	2 1/2"	20	Acero cincado W1
00537 826 467	64	67	2 9/16"	2 5/8"	20	Acero cincado W1
00537 826 873	68	73	2 11/16"	2 7/8"	20	Acero cincado W1
00537 827 479	74	79	2 15/16"	3 1/8"	20	Acero cincado W1
00537 828 085	80	85	3 1/8"	3 3/8"	20	Acero cincado W1
00537 828 691	86	91	3 7/16"	3 9/16"	20	Acero cincado W1
00537 829 297	92	97	3 5/8"	3 13/16"	20	Acero cincado W1
00537 825 103	98	103	3 7/8"	4 1/16"	20	Acero cincado W1
00537 825 111	104	111	4 1/8"	4 3/8"	20	Acero cincado W1
00537 825 121	113	121	4 7/16"	4 3/4"	20	Acero cincado W1
00537 825 161	149	161	5 7/8"	6 3/8"	20	Acero cincado W1

ABRAZADERAS DE ALTA PRESIÓN - W4 (ACERO INOXIDABLE)

ABRAZADERAS FAMILIA 00537

FAMILIA 00537

ABRAZADERAS DE ALTA PRESIÓN. W4



891 719
17 - 19mm
11/16" - 3/4"



892 022
20 - 22mm
13/16" - 7/8"



892 325
23 - 25mm
15/16" - 1"



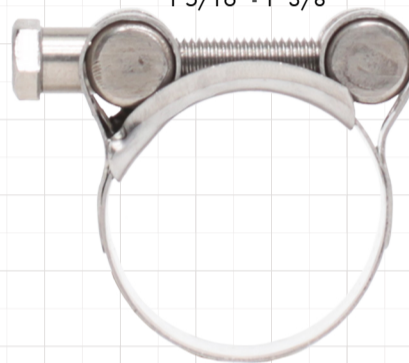
892 628
26 - 28mm
1 1/16" - 1 1/8"



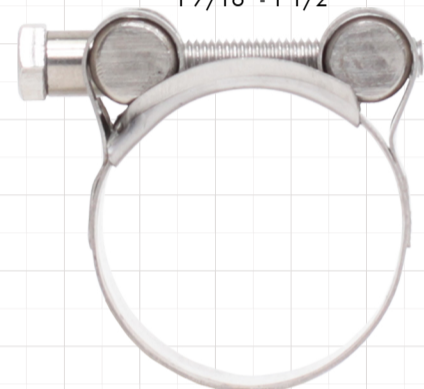
892 931
29 - 31mm
1 5/32" - 1 1/4"



893 235
32 - 35mm
1 5/16" - 1 3/8"



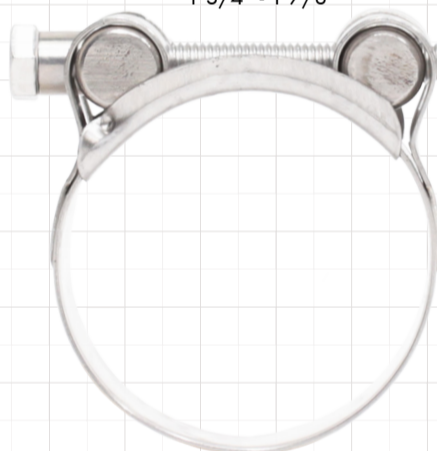
893 639
36 - 39mm
1 7/16" - 1 1/2"



894 043
40 - 43mm
1 9/16" - 1 11/16"



894 447
44 - 47mm
1 3/4" - 1 7/8"



894 851
48 - 51mm
1 15/16" - 2 1/32"



EXHIBIDOR DE ABRAZADERAS. CÓD: 00549 312 415

No. Artículo	Dimensiones Abrazaderas					
	Apertura mínima mm	Apertura máxima mm	Apertura mínima in	Apertura máxima in	Ancho fleje	Material
00537 891 719	17	19	11/16"	3/4"	18	Acero inoxidable W4
00537 892 022	20	22	13/16"	7/8"	18	Acero inoxidable W4
00537 892 325	23	25	15/16"	1"	18	Acero inoxidable W4
00537 892 628	26	28	1 1/16"	1 1/8"	18	Acero inoxidable W4
00537 892 931	29	31	1 5/32"	1 1/4"	18	Acero inoxidable W4
00537 893 235	32	35	1 5/16"	1 3/8"	18	Acero inoxidable W4
00537 893 639	36	39	1 7/16"	1 1/2"	18	Acero inoxidable W4
00537 894 043	40	43	1 9/16"	1 11/16"	18	Acero inoxidable W4
00537 894 447	44	47	1 3/4"	1 7/8"	18	Acero inoxidable W4
00537 894 851	48	51	1 15/16"	2 1/32"	18	Acero inoxidable W4